



Обратный клапан RSK



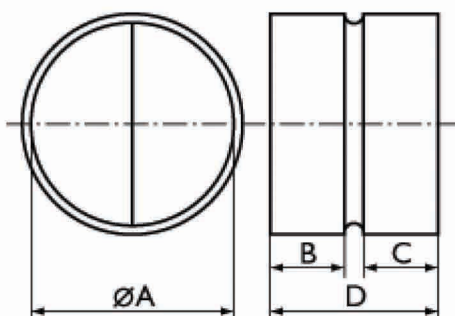
Завод «Арктос» расширил типоразмерный ряд производимых воздушных клапанов RSK.

RSK - обратный клапан с подпружиненными лопастями для установки на круглые воздуховоды больших диаметров. Он предназначен для автоматического перекрывания воздуховодов при выключении вентилятора.

Корпус клапана выполнен из оцинкованной стали, лопасти изготовлены из листового алюминия.

Конструкция корпуса клапана позволяет крепить его к воздуховодам или другим элементам системы вентиляции с помощью хомутов.

Типоразмерный ряд



Тип клапана	ØA, мм	D, мм	B мм, C мм
RSK C 355	355	247	116
RSK C 400	400	247	116
RSK C 500	500	247	116
RSK C 630	630	247	116